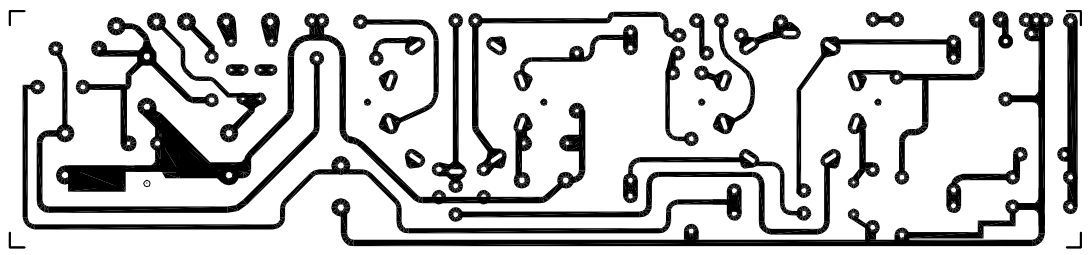
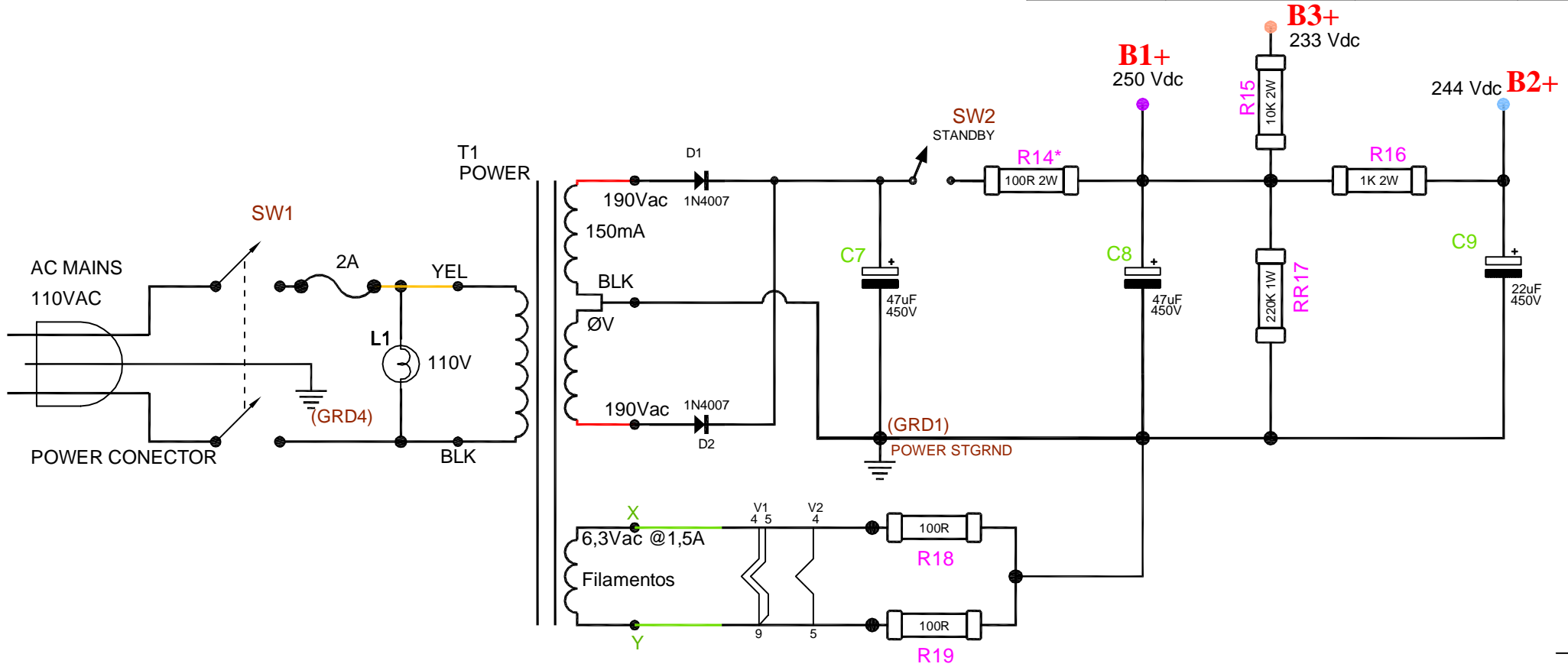


OBSERVAÇÕES		REFERENCIA INICIAL: Gibson GA-5 / AX84-P1
DATA INICIAL: 17/Jul/2012		
DATA REVISÃO: 28/Jul/2012		
PROTÓTIPO: 22/Jul/2012		
	TAMANHO: ISO A4	
	PROJETO: SERGIO TRINDADE	REVISÃO: 1.0
		FOLHA: 1/4



AMPLIFICADOR PARA GUITARRA - SE - CLASSE A



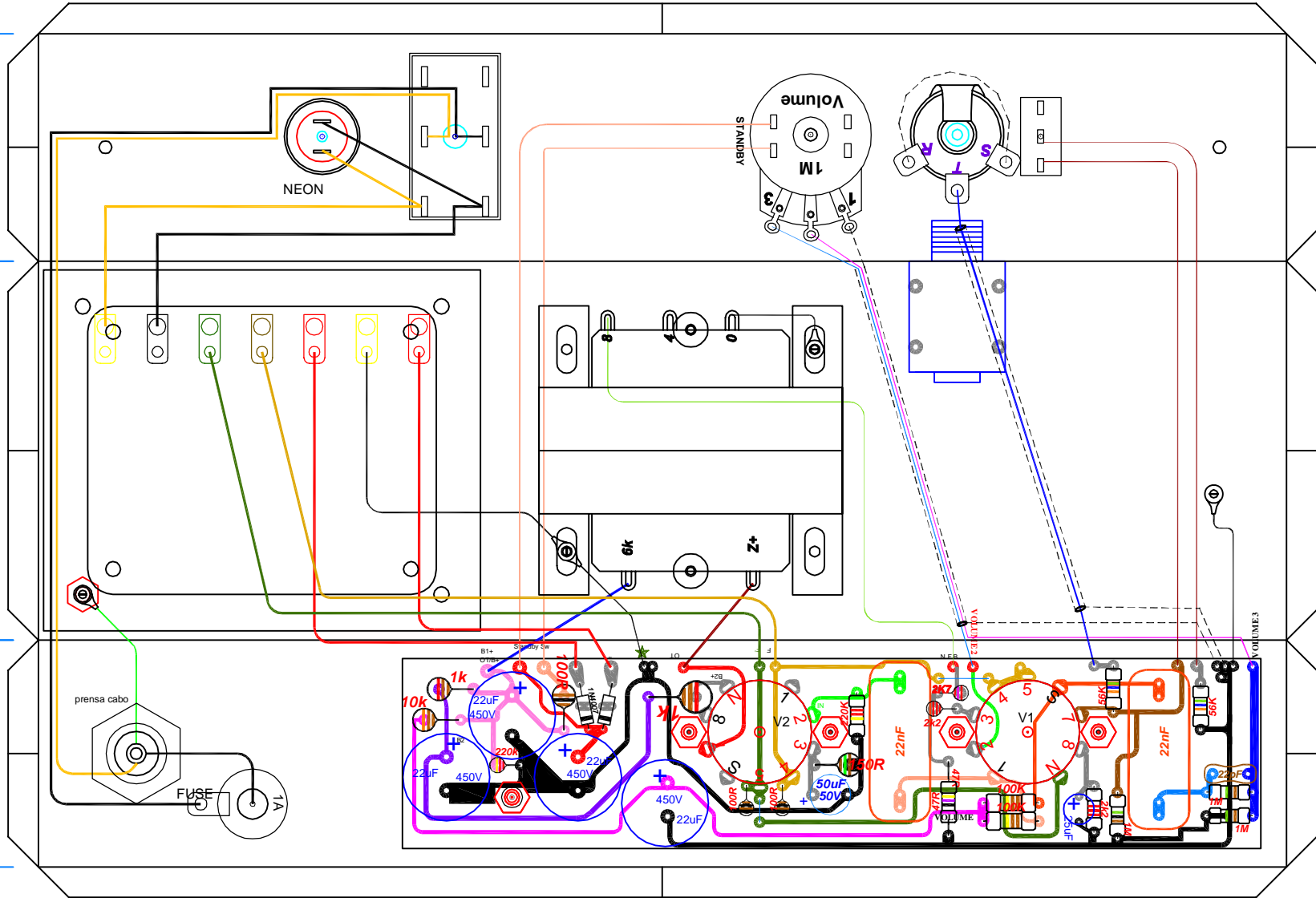
OBSERVAÇÕES		REFERENCIA INICIAL: Gibson GA-5 / AX84-P1
Fonte de alimentação		DATA INICIAL: 17/Jul/2012
Transfer das placas de circuito		DATA REVISÃO: 28/Jul/2012
		PROTÓTIPO: 22/Jul/2012
		TAMANHO: ISO A4
		PROJETO: SERGIO TRINDADE
	REVISÃO: 1.0	FOLHA: 2/4



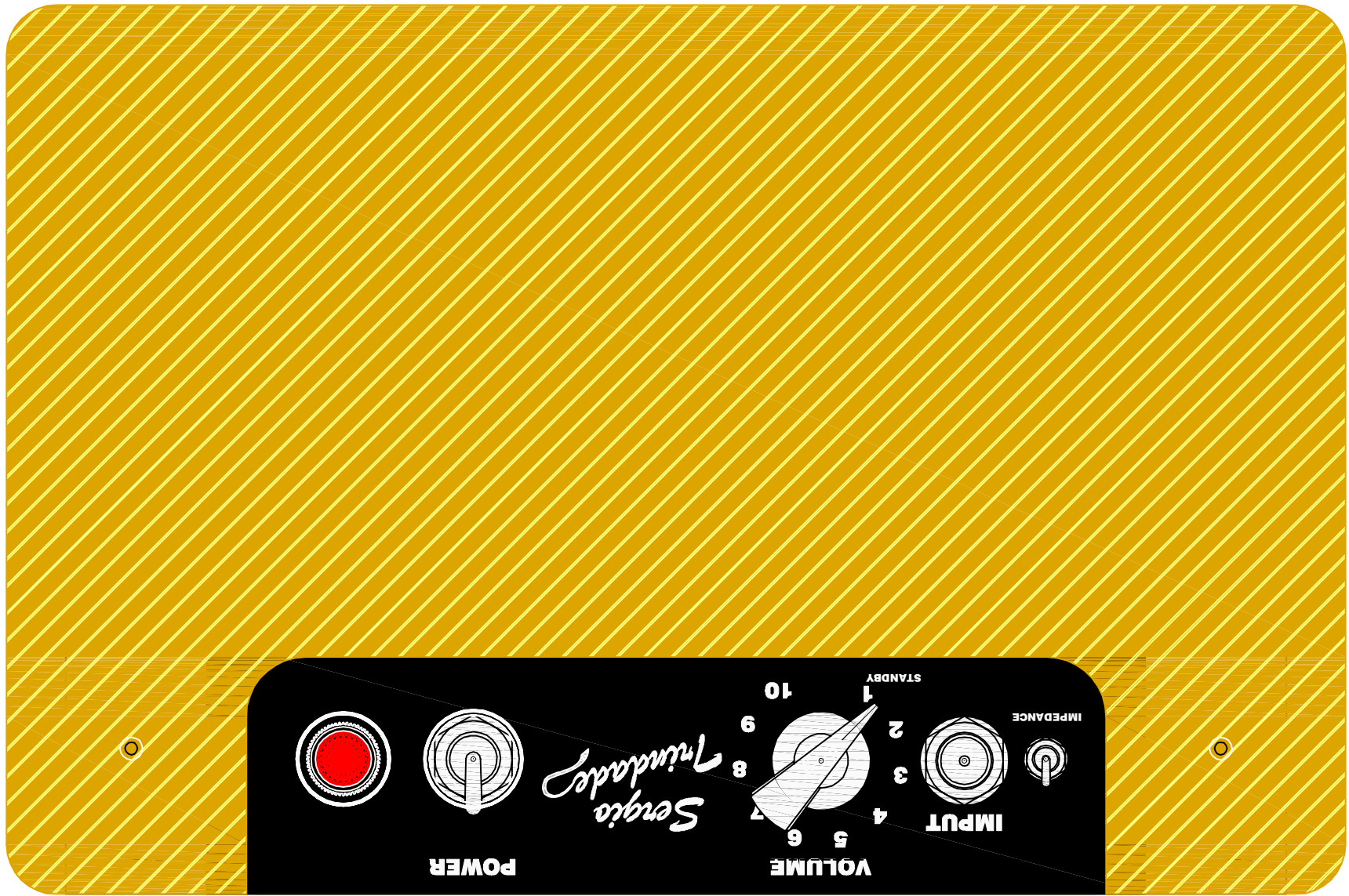
AMPLIFICADOR PARA GUITARRA - SE - CLASSE A

PSU/PCB

4,50
7,50
4,50



OBSERVAÇÕES	REFERENCIA INICIAL: Gibson GA-5 / AX84-P1	 5W Guitar Amp
	DATA INICIAL: 17/Jul/2012	
	DATA REVISÃO: 28/Jul/2012	
	PROTÓTIPO: 22/Jul/2012	
	TAMANHO: ISO A4	
PROJETO: SERGIO TRINDADE	REVISÃO: 1.0	AMPLIFICADOR PARA GUITARRA - SE - CLASSE A LAYOUT
		FOLHA: 3/4



OBSERVAÇÕES	REFERENCIA INICIAL: Gibson GA-5 / AX84-P1	 5W Guitar Amp AMPLIFICADOR PARA GUITARRA - SE - CLASSE A
	DATA INICIAL: 17/Jul/2012	
	DATA REVISÃO: 28/Jul/2012	
	PROTÓTIPO: 22/Jul/2012	
	TAMANHO: ISO A4	
PROJETO: SERGIO TRINDADE	REVISÃO: 1.0	CAB
		FOLHA: 4/4